

РУКОВОДСТВО ПО ЭКСПЛУАТАЦИИ

ЧУДО™

Гластёна®

ЭЛЕКТРОВАФЕЛЬНИЦА



УЗБИ

454012, Россия, г. Челябинск, Копейское шоссе, 9-П

ОТДЕЛ ПРОДАЖ:

тел./факс: 8 (351) 220-39-89

e-mail: info@uralsibtech.ru

uzbi74.ru

УВАЖАЕМЫЙ ПОКУПАТЕЛЬ!

Благодарим Вас за покупку нашей продукции. Вы приобрели электровафельницу «Сластена», и надеемся, что она станет незаменимой помощницей на Вашей кухне на долгие годы.

Вафельница позволит Вам выпечь:

- тонкие вафли к чаю по различным рецептам;
- сладкие трубочки (с различными наполнителями),
- рожки (с различными наполнителями);
- торты
- другие кулинарные изделия

ОБЩИЕ УКАЗАНИЯ

Электровафельница «Сластена» ЭВ-1 выпускается трех модификаций:

- с **керамическим покрытием жарочной поверхности**
- с **тефлоновым покрытием жарочной поверхности**
- с **дробеструйной обработкой жарочной поверхности**

Технология обработки жарочной поверхности во всех трех модификациях предотвращает прилипание теста.

Электровафельница с **тефлоновым покрытием** позволяет значительно снизить (а в некоторых случаях и полностью исключить) использование жиров при приготовлении теста, что позволяет выпекать вафли с пониженным содержанием жиров.

Преимущества **керамического покрытия**:

- керамическое покрытие наиболее экологически чистое из всех представленных на рынке, ведь при его производстве используются природные компоненты (песок, вода, камни)!
- покрытие более прочное и устойчивое к царапинам, практически отсутствует пористость!
- повышенная термостойкость - вы можете не опасаться за покрытие, когда выпекаете вафли - керамическое покрытие точно не сгорит. Керамика в качестве покрытия выдерживает нагрев до 450 градусов!!!
- даже если у вас случится неприятность и тесто подгорит, если Вы забыли вовремя убрать вафли из электровафельницы - это никак не отразится на целостности керамического покрытия!

ВНИМАНИЕ!

При наличии тефлонового и кермического покрытия жарочной поверхности запрещается использование острых металлических предметов!

Настоящее руководство по эксплуатации предназначено для ознакомления потребителя с устройством электровафельницы, принципом ее работы и уходом за ней.

Прежде, чем пользоваться электровафельницей, внимательно изучите настоящее руководство.

При покупке электровафельницы проверьте комплектность, отсутствие наружных механических повреждений, а также наличие руководства по эксплуатации, оформленного подписями и штампом магазина.

После продажи электровафельницы претензии по некомплектности и по наружным механическим повреждениям заводом-изготовителем не принимаются.

ТЕХНИЧЕСКИЕ ДАННЫЕ

Номинальное напряжение, В.....	220
Номинальная потребляемая мощность, Вт.....	1000
Род тока.....	переменный
Диапазон рабочих температур, °С.....	0 - 235
Габаритные размеры, мм.....	245x127x220
Масса, кг.....	не более 1,5

КОМПЛЕКТНОСТЬ

Электровафельница «Сластена» ЭВ-1.....	1 шт.
Руководство по эксплуатации.....	1 шт.
Коробка упаковочная.....	1 шт.

ТРЕБОВАНИЯ БЕЗОПАСНОСТИ

Перед включением электровафельницы в сеть, убедитесь в исправности шнура, вилки и розетки. Все работы по ремонту и чистке производите только при отключении электроприбора от сети.

ЗАПРЕЩАЕТСЯ!

- Прикасаться к нагретым металлическим частям
- Оставлять без присмотра включенный в сеть прибор
- Держать вблизи включенного прибора легковоспламеняющиеся вещества
- Попадание влаги внутрь
- Разбирать в домашних условиях
- Использовать детьми или людьми, нуждающимися в опеке, без соответствующего наблюдения за ними

УСТРОЙСТВО ЭЛЕКТРОВАФЕЛЬНИЦЫ

Нагрев электровафельницы осуществляется ТЭНами, запрессованными в нижнюю и верхнюю полуформы (1, 2 рис. 1), которые шарнирно соединены между собой. При включении в сеть полуформы нагреваются одновременно. Световой индикатор «СЕТЬ» (3 рис. 1) сигнализирует о включении прибора в сеть. Индикатор «НАГРЕВ» (4 рис. 1) светится при наборе заданной температуры и отключается при ее достижении. Электроприбор снабжен терморегулятором (5 рис. 1), поворот ручки которого обеспечивает плавное регулирование температуры в диапазоне 0 °С до 235 °С и автоматическое поддержание заданной температуры при работе электроприбора.

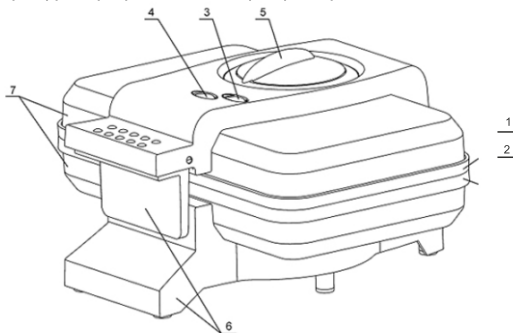


Рисунок 1

1. Верхняя полуформа. 2. Нижняя полуформа. 3. Индикатор «Сеть». 4. Индикатор «Нагрев».
5. Регулятор температуры. 6. Ручки. 7. Корпус.

ПОДГОТОВКА К РАБОТЕ, ПОРЯДОК РАБОТЫ И ТЕХНИЧЕСКОЕ ОБСЛУЖИВАНИЕ

Перед включением электровафельницы в сеть проверьте соответствие напряжения сети напряжению, указанному в маркировке на корпусе (а также в паспорте) изделия.

Приобретенный электроприбор перед началом эксплуатации протрите мягкой тряпочкой насухо.

Перед началом выпекания смажьте поверхности полуформ небольшим количеством жира или масла. После смазывания полуформ приступайте к выпечке пробной и последующих вафель.

Тесто для выпечки вафель можно приготовить по разным рецептам. Некоторые из них даны в приложении к настоящему руководству.

Тесто разложите по поверхности нижней полуформы по возможности побыстрее и ровным слоем. Закройте электровафельницу до защелкивания ручек (6 рис. 1), при этом тесто равномерно распределяется по всей жарочной поверхности. Поскольку в начальный период происходит интенсивное выделение пара, следует соблюдать осторожность. Количество теста для выпекания одной вафли подбирается опытным путем. Время выпечки зависит от желаемого цвета вафель и степени пропекания.

Первую вафлю выпекайте до получения темно-коричневого цвета так, чтобы не оставалось непропеченных участков. Последующие вафли должны иметь золотистый оттенок. Выпечка первой вафли подготавливает поверхности полуформ для последующих выпечек и исключает дальнейшее прилипание к ним вафель. При последующем приготовлении вафель смазку производить при необходимости.

Горячие вафли можно сворачивать в трубочку и резать для получения нужной формы и величины. Чтобы получить хрустящие вафли, не следует их горячими выкладывать друг на друга.

После окончания работы отключить электровафельницу от сети. После ее остывания необходимо прочистить вафельницу от следов жира и использованных продуктов влажной тряпкой или губкой с применением жидких или гелеобразных моющих средств,

после этого обтереть насухо. Делайте это каждый раз после использования прибора.

Никогда не пользуйтесь жесткими металлическими мочалками.

Никогда не погружайте прибор в воду, чтобы его почистить.

ПРАВИЛА ХРАНЕНИЯ

Хранить электровафельницу необходимо в сухом помещении при температуре не ниже +5 °С и относительной влажности не более 80%. Место хранения должно исключать возможность падения прибора и нанесение ударов. Целесообразно хранение в упаковочной коробке.

По истечении срока службы рекомендуется в условиях специализированных мастерских или завода-изготовителя произвести ревизию внутренней проводки.

ВОЗМОЖНЫЕ НЕИСПРАВНОСТИ И МЕТОДЫ ИХ УСТРАНЕНИЯ

Возможная неисправность	Вероятная причина	Метод устранения
Отсутствие нагрева, индикатор не светится	Обрыв в соединительном шнуре	Устранение обрыва или замена шнура (порядок разборки см. выше)
	Отсутствие или плохой контакт внутренних соединений	Ремонт в мастерской
Слабый или слишком сильный нагрев	Неисправность терморегулятора	Ремонт в мастерской
При включении в сеть индикатор «СЕТЬ» не светится	Неисправна розетка	Устранение неисправности в электросети
	Неисправность индикатора, отсутствие контакта	Ремонт в мастерской
Полуформы нагреваются, индикатор «НАГРЕВ» не светится	Неисправность индикатора, отсутствие контакта	Ремонт в мастерской
Полуформы не нагреваются, индикатор светится	Неисправность терморегулятора	Ремонт в мастерской

ГАРАНТИЯ ИЗГОТОВИТЕЛЯ

Гарантийный срок работы электровафельницы бытовой «Сластена» ЭВ-1 - 12 месяцев со дня продажи через розничную сеть, но не более 18 месяцев с момента производства.

В случае нарушения нормальной работы прибора в течение гарантийного срока, ремонт производится за счет предприятия при условии, что потребителем соблюдались правила пользования прибором.

Срок службы - 10 лет.

Предприятие-изготовитель не возмещает ущерба за дефекты:

- появившиеся по истечении гарантийного срока

- появившиеся не по его вине за время гарантийного срока в результате нарушения правил пользования, разборки электроприбора в домашних условиях, небрежного обращения, хранения.

Предприятие сохраняет за собой право на конструктивные изменения, направленные на совершенствование изделия. Ремонт электроприбора в течение гарантийного срока выполняется только при условии предоставления вместе с дефектным изделием настоящего руководства по эксплуатации с указанием даты выпуска и даты продажи.

По истечении гарантийного срока ремонт электровафельницы по желанию покупателя может быть осуществлен на предприятии-изготовителе или в сервисных центрах. Оплата ремонта и пересылки в этом случае оплачивается покупателем.

Примечание:

Изделия, предъявляемые для ремонта, должны быть очищены от следов жира и остатков пищевых продуктов.

Уважаемые покупатели!

Предприятие-изготовитель информирует: возможное изменение цвета керамического покрытия в процессе эксплуатации электровафельницы "Сластена" допустимо, не является дефектом, не нарушает качества керамического покрытия, не снижает экологических свойств изделия и не является достаточной причиной для возврата изделия.

РЕКОМЕНДУЕМЫЕ РЕЦЕПТЫ ТЕСТА ДЛЯ ВАФЕЛЬ

ВАФЛИ-ЛАКОМКА

Мука - 5 столовых ложек

Яйцо - 5 штук

Сахар (песок) - $\frac{3}{4}$ стакана

Маргарин - 200 г

Растопленный и остуженный маргарин хорошо перемешать с сахаром, яйцами и мукой и взбить до получения густой массы.

ВАФЛИ МОЛОЧНЫЕ

Мука - 120 г

Масло (маргарин) - 50 г

Сахар (пудра или песок) - 50 г

Яйцо - 3 шт.

Молоко - 150 г

Соль - по вкусу

Ванилин - 0,03 г

Масло смешать с сахаром и взбить. Добавить яичный желток, соль, ванилин и муку. Все хорошо перемешать. К полученной смеси добавить молоко, перемешать и поставить в холодное место. Перед выпечкой добавить взбитый белок и хорошо перемешать.

ВАФЛИ ДОМАШНИЕ

Мука - 100 г

Сахар - 60 г

Яйцо - 1 шт.

Масло - 60 г

Ванилин - по вкусу.

Яйцо, масло, сахар перемешать, добавить муку и вновь хорошо перемешать.

Ванилин положить по вкусу.

ВАФЛИ ОСОБЫЕ

Ржаная мука - 1 стакан

Сахар - 1,5 столовой ложки

Яйцо - 1 шт.

Сметана - 1 столовая ложка

Сода - 0,5 чайной ложки

Маргарин (масло) - 200 г

Взбить в миске яйцо, сахар, тщательно перемешать, постепенно подливая растопленное масло, затем холодную сметану. Добавляя соду, муку, замесить тесто.

ПРЕСНЫЕ ВАФЛИ

Мука - 1 стакан

Яйцо - 1 штука

Вода - 1 стакан

Соль, соды - на кончике чайной ложки

Яичный желток, соль, соду хорошо взбейте. Добавьте полстакана воды, всыпьте всю муку и тщательно перемешивайте, постепенно добавляя остальную порцию воды.

Для получения сладких вафель добавьте 1-2 столовые ложки сахара.

Количество получаемых вафель - 7 шт.

ПЕСОЧНЫЕ ВАФЛИ

Мука - 2 стакана

Сахар - 0,5 стакана

Яйцо - 1 штука

Масло сливочное - 30 г

Вода - 0,5 л

Соль, соды - на кончике чайной ложки

Ванилин - по вкусу

Масло комнатной температуры разотрите с сахаром, добавьте яйцо, соль, соду, ванилин и хорошо взбейте. Добавьте половину порции воды, положите муку и тщательно перемешайте. Затем постепенно долейте остальную порцию воды.

Количество получаемых вафель – 10 шт.

РАССЫПЧАТЫЕ ВАФЛИ

Мука картофельная - 1 стакан

Маргарин - 100 г

Сахар - 0,5 стакана

Яйцо - 3 штуки

Цедра 1 лимона

Взбейте яйца с сахаром. Слегка охлажденный растопленный маргарин влейте во взбитые яйца, тщательно перемешивая. Добавьте картофельную муку, тертую корку лимона и размешайте.

Количество получаемых вафель - 7 шт.

ХРУСТЯЩИЕ ВАФЛИ

Молоко - 1 стакан

Мука - 1 1/3 стакана

Дрожжи - 20 г

Масло сливочное 100 г

Сахар - 0,5 чайной ложки

Измельчите дрожжи и разотрите их с сахаром, влейте полпорции молока, всыпьте муку и размешайте. Добавьте оставшееся молоко, слегка охлажденное растопленное масло и хорошо перемешайте. Поставьте в теплое место на 1 час.

Количество получаемых вафель - 10 шт.

ВАФЛИ ПО-ШВЕДСКИ

Мука - 150 г

Вода - 2 стакана

Густые сливки (сметана) - 2 стакана

Муку, воду и сливки хорошо перемешайте и взбейте. Добавьте соль, сахар по вкусу.

СВИДЕТЕЛЬСТВО О ПРИЕМКЕ

Электровафельница «Сластена» ЭВ-1 соответствует требованиям
ТУ 3468-001-65719593-2010, обеспечивающим безопасность
жизни, здоровья потребителя и охрану окружающей среды.

Дата выпуска _____ Штамп ОТК _____

Продан _____
(наименование предприятия торговли)

Дата продажи _____

ГАРАНТИЙНЫЙ ТАЛОН

Дата продажи _____ Штамп продавца _____

Причина отказа _____

Выполнение работы по устранению неисправностей _____

Ремонт произвел _____

Подпись _____ Дата _____

По вопросам гарантийного обслуживания обращаться:

"УРАЛЬСКИЙ ЗАВОД БЫТОВЫХ ИЗДЕЛИЙ"
454012, г. Челябинск, Копейское шоссе, 9П
Тел./факс: (351) 220-39-89
e-mail: info@uralsibtech.ru

По вопросам оптовых продаж обращаться:

"УРАЛЬСКИЙ ЗАВОД БЫТОВЫХ ИЗДЕЛИЙ"
454012, г. Челябинск, Копейское шоссе, 9П
Тел./факс: (351) 220-39-89
e-mail: info@uralsibtech.ru

Сделано в России

Производитель:

454012, Россия, г. Челябинск, Копейское шоссе, 9-П

ОТДЕЛ ПРОДАЖ:

тел./факс: 8 (351) 220-39-89

e-mail: info@uralsibtech.ru

uzbi74.ru

